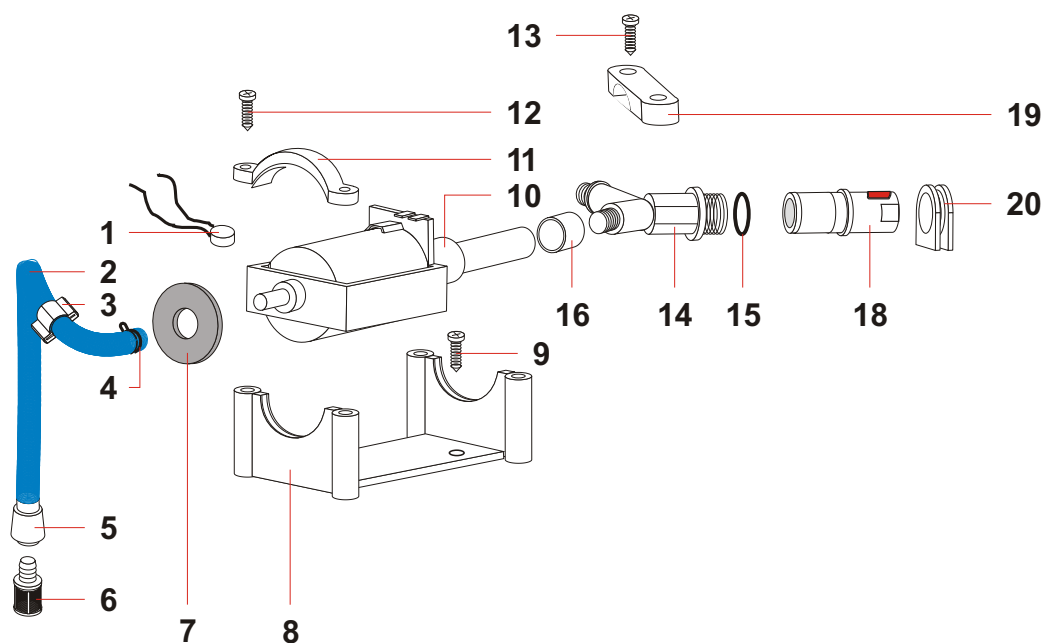
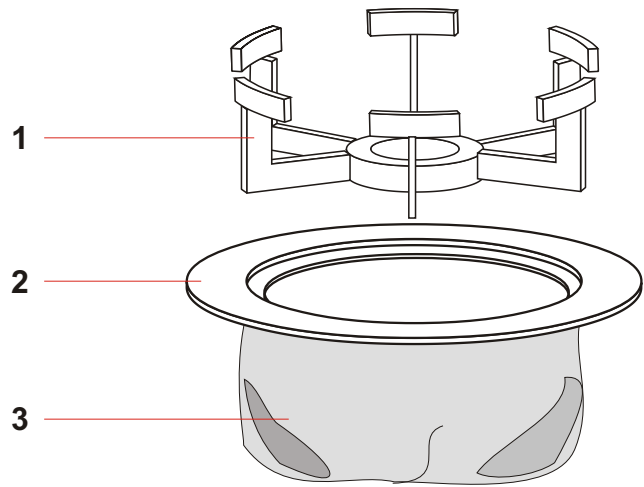


GŁOWICA LAVA/MISTRAL			REF. 2690 RAD
L.P.	REF.	OPIS	ILOŚĆ
1	117	PRZEWÓD ELEKTRYCZNY 2X1; 8,5 M	1
2	138	OSŁONA PRZEWODU ELEKTRYCZNEGO	1
3	139	BŁOKADA PRZEWODU ELEKTRYCZNEGO	1
4	1006	WKRET 5X20	2
5	3464	MORSETT. 300-500 2P RAD	1
6	2589G5	ZAWIESZAK PRZEWODU - CZĘŚĆ GŁOWICY	1
7	1026	WKRET 5X30	4
8	2588G5	UCHWYT RĄCZKA	1
9	1050	WKRET 5X35	2
10	1050	WKRET 5X35	2
11	2631G4	POKRYWA GŁOWICY	1
12	484	WŁĄCZNIK CZERWONY	1
13	756	WŁĄCZNIK ZIELONY	1
14	1006	WKRET 5X20	4
15	3937	FILTR H=15 D=95	1
16	1050	WKRET 5X35	6
17	2633G5	COPERTURA JOB/LAVA GR. 5000	1
18	3969	USZCZELKA H=8 D=85X65	1
19	1050	WKRET 5X35	6
20	310	PIERŚCIEN PLASTIKOWY H=15	1
21	1006	WKRET 5X20	4
22	2634G4	FERMAMOTORE JOB/LAVA GR. 4000	1
23	3901	USZCZELKA GUMOWA SILNIKA H=5,5	1
24	3891/E	SILNIK ELEKTRYCZNY 1000W; 2 TURBINY; 220-240	1
25	3901	USZCZELKA GUMOWA SILNIKA H=5,5	1
26	3866	GABKA WYGŁUSZAJACA D=230X145	1
27	2636G5	PODSTAWA GŁOWICY	1
*	7632/PI TP	CABLAGGIO 40CM MOTORE POKE-IN-TP	1

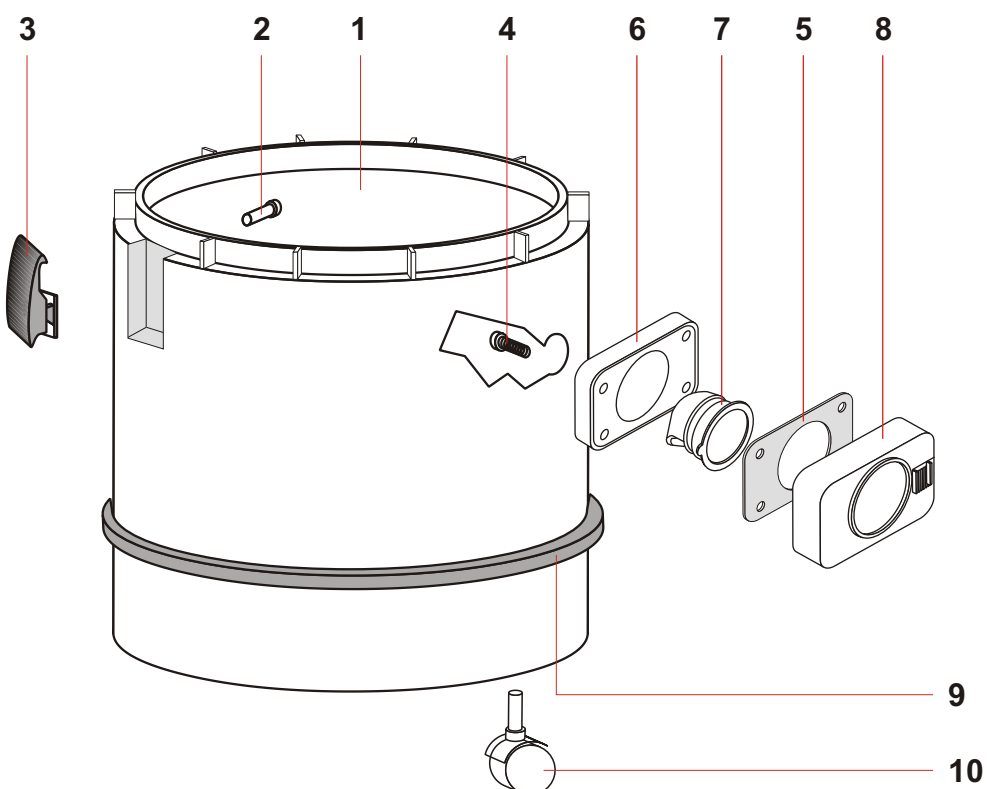
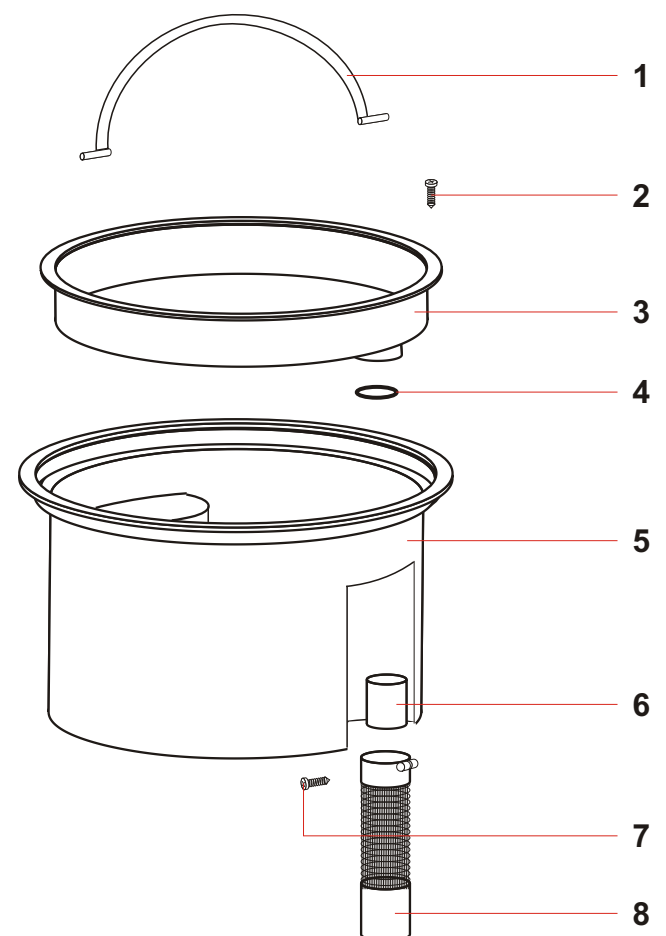
POMPA LAVA/MIST			REF. 6911
L.P.	REF.	OPIS	ILOŚĆ
1	3037	BEZPIECZNIK TERMICZNY POMPY	1
2	723	PRZEWÓD DETERGENTU 8/5 L=2100	1
3	2660	ZABEZPIECZENIE PRZEWODU	1
4	2659	ZAPINKA SPRĘŻYSTA	1
5	3036	ELEMENT FILTERKA DETERGENTU	1
6	2689	FILTEREK DETERGENTU	1
7	2571	USZCZELKA OKRĄGŁA D=32X13X3	2
8	2603	GNAZDO POMPY	1
9	1005	WKRET 5X14	2
10	758	POMPA DETERGENTU	1
11	2602	UCHWYT POMPY	2
12	1979	WKRET 5X25	4
13	1979	WKRET 5X25	2
14	3035	TRÓJNIK POMPY	1
15	1610	ORING D=9	1
16	6118	PIERŚCIEN METALOWY D=16X12	1
18	6075	PSZYBKOZŁĄCZKA 1/4" F	1
19	2604	BŁOKADA SZYBKOZŁĄCZKI	1
20	6082	UCHWYT GUMOWY SZYBKOZŁĄCZKI	1





KIT ANELLO+FILTRO SAN+CESTELLO LAVA RF. 3293 SAN			
POS	REF.	DESCRIZIONE	N°
1	2655	CESTELLO TENDIFILTRO LAVA	1
2	123	ANELLO PORTAFILTRO SERIE 300	1
3	124 SAN	FILTRO POLYESTERE H=75 C/TRATTAMEN.	1

SECCHIO ACQUA PULITA LT.6 COMPLETO RF. 2638			
POS	REF	DESCRIZIONE	N°
1	3214	MANIGLIA PLAST.SECCHIO LT6	1
2	2622	VITE AUT.TC PHL 4,2X19 INOX	4
3	2598	COPERCHIO SECCHIO LT. 6	1
4	6601	OR 2100 DIA.25.12X1,78	1
5	2597	SECCHIO PICCOLO LT.6	1
6	2580-1NE	GALLEGGIANTE NEW NERO	1
7	6252	VITE AUT.TC PHL 3,9X13 INOX	2
8	2592-1	CORPO ANTISCHIUMA MINI D.50	1



FUSTO 99/LAVA R G4/G5RN/G4/G5/G5 CO REF. 2644 \$			
POS	REF.	DESCRIZIONE	N°
1	2643G4	FUSTO 99 GR4000	1
2	1302	RIVETTO 4,8X17	4
3	1847/SG5	GANCIO PLAST.COMPL. GR5000	2
4	1026	VITE PAT TMT PHL 5X30 ZN NERA	4
5	2846	GUARNIZIONE D.38	1
6	2586G6	GUARNIZIONE R 205 GRIGIO 6000	1
7	2767	DEFLETTORE 99/60	1
8	2652 AG5	BOCCHETTONE R155 G5000 C/PUL.RN	1
9	2630G5	FASCIA ANTIURTO 99 GRIGIO 5000	1
10	558	RUOTA CARRELLO BOX	4